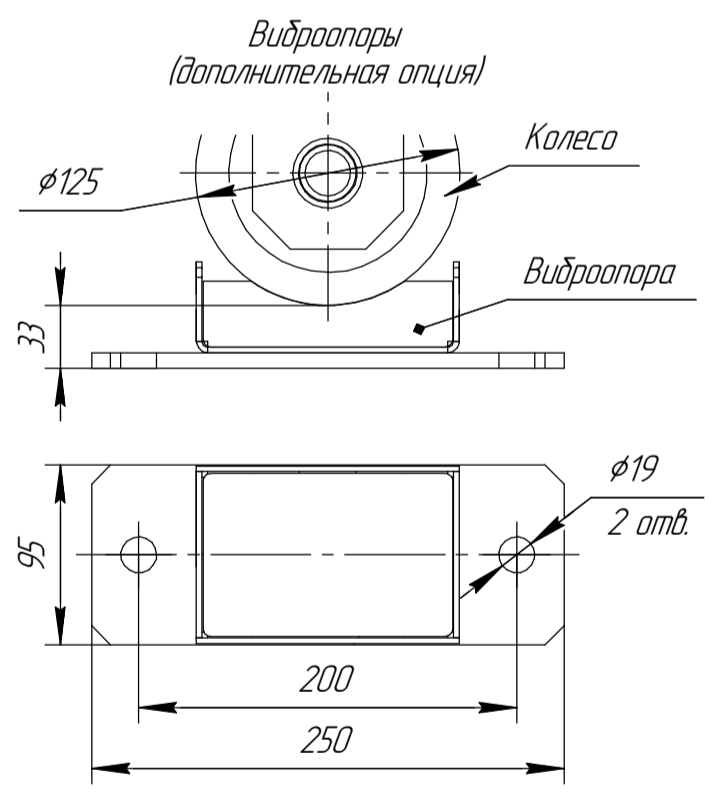
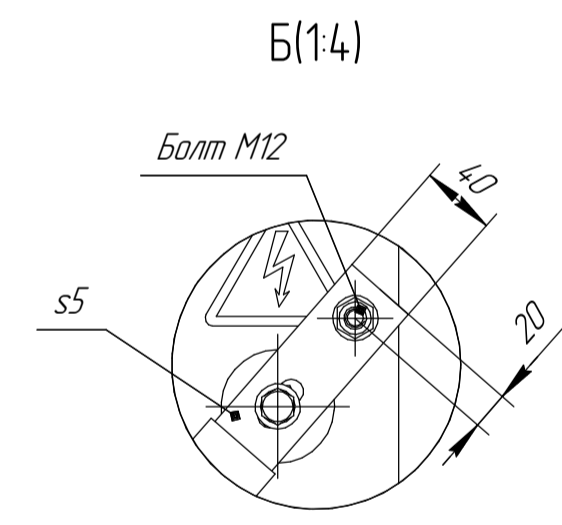
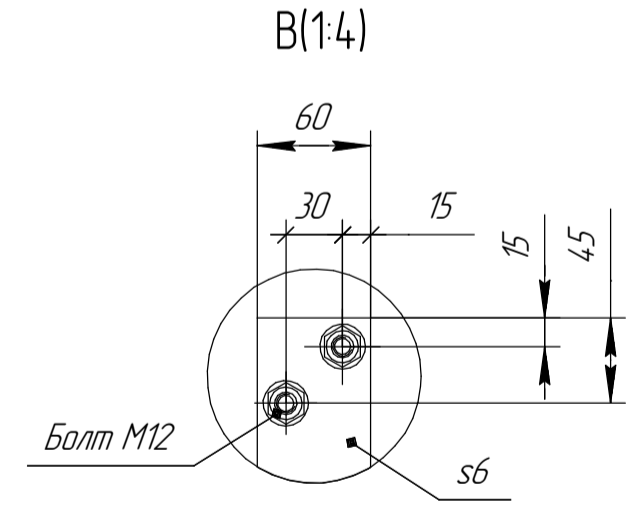
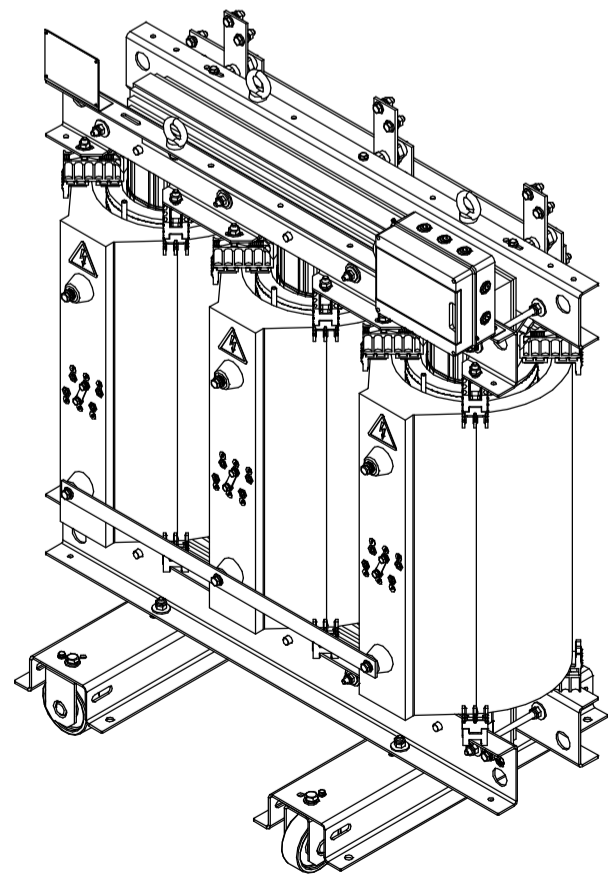
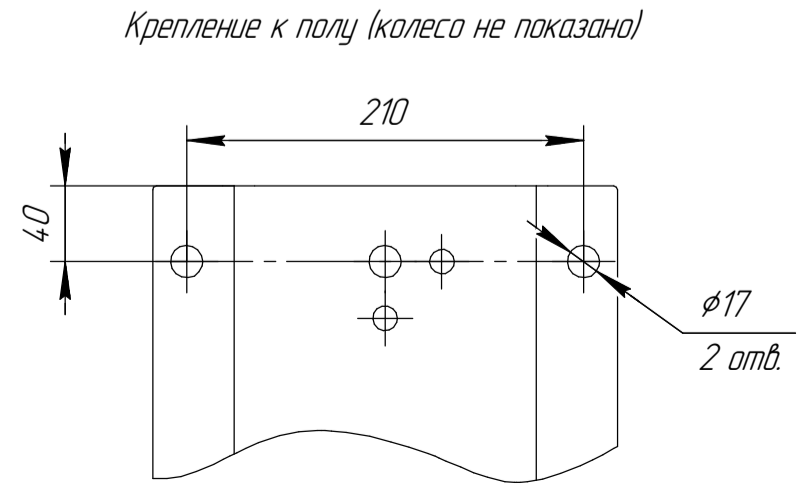


Схема соединения обмоток Y/Yn-0 (1:15)



А (1:4)



1 Размеры для справок  
2 Габаритно-присоединительные размеры соответствуют трансформаторам с номинальным напряжением 6...10,5/0,4 кВ; Uk3=6%; со схемами соединения Y/Yn, D/Yn; со степенью защиты IP00; материал обмоток - AL.

АФИП.672231.010 ГЧ				Лит.	Масса	Масштаб
ТЛС-400					1232	1:10
Габаритный чертеж				Лист	Листов	1
Изм.	Лист	№ докум.	Подп.	Дата		
	Разраб.	Васильев		26.11.2024		
	Проб.	Лаврентьев				
	Т.контр.					
	Н.контр.					
	Утв.	Майков				

Перв. примен.  
Справ. №  
Подп. и дата  
Инв. № дробл.  
Инв. №  
Взам. инв. №  
Подп. и дата  
Инв. № подл.